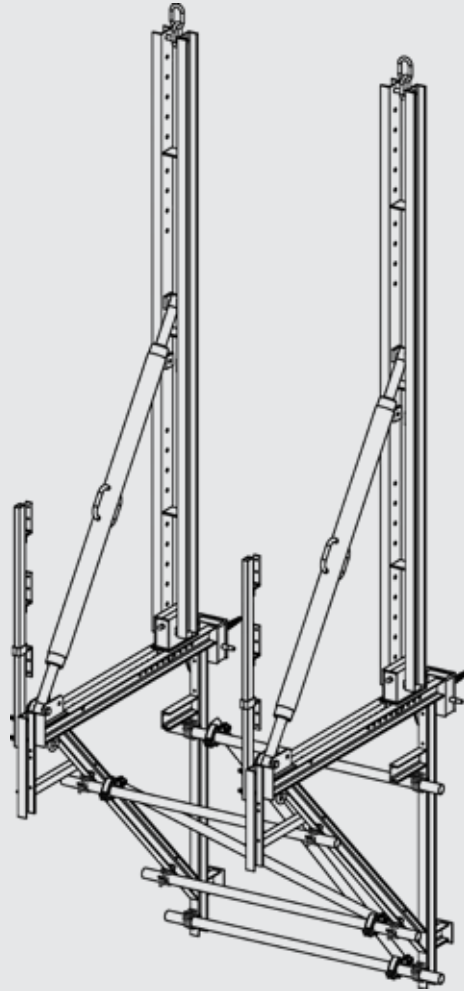
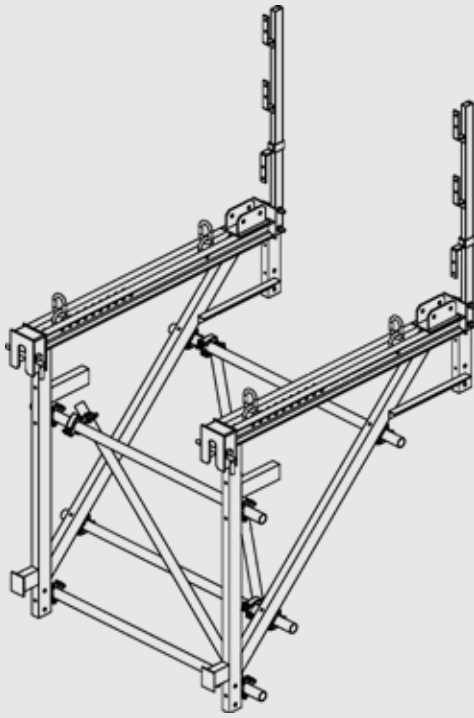


Tırmanır Kalıplar

Konutlar, yüksek yapılar, iş ve alışveriş merkezleri, endüstriyel yapılar, enerji tesisleri, hastane sağlık tesisleri, istinat duvarları, silolar, HES projeleri, baraj gövdeleri, arıtma tesisleri vb. projelerde kullanılır. Yüksek kolon, perde, şaft vb. projelerin imalatında kullanılır. Kolon ve perde kalıpları tırmanma konsolları yardımı ile Tırmanır Kalıplar haline getirilir. Kolon ve perde kalıplarının betonda bırakılan ankrajlar ve konsollar yardımı ile tırmandırılması sağlanır. Sistem konsollar üzerine platform oluşturularak kolon ve perde kalıplarının oturacağı bir platform ile üzerinde çalışacak işçiler için güvenli bir çalışma platformu haline gelir. Konsollar yardımı ile kolon ve perde kalıpları birlikte veya ayrı ayrı taşınabilir. Tırmanır Kalıplar Tırmanma konsolları ile birlikte taşınmak istenir ise dikey kuşaklar ile bunları kolon ve perde kalıplarına bağlayan aksesuarlar kullanılır. Sistem; konsollara bağlanan alt çalışma platformları ile bir önceki dökümden kalan aksesuarları sökmek ve bu aksesuarların brüt beton yüzeyinde bıraktığı boşlukları tamir etme olanağı sağlar. Tırmanır kalıplar vinçle kullanılır. Süratli ve güvenlidir. 50kN/m^2 'ye uygun olarak dizayn edilmiştir.

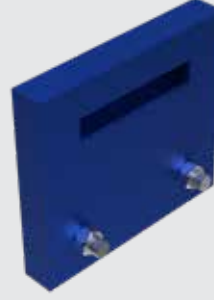
Climbing Formworks

Buildings, high buildings, business and shopping centers, industrial buildings, energy facilities, hospital medical facilities, retaining walls, silos, HEPP projects, dam bodies, treatment facilities and etc. used in projects. High column, curtain, shaft etc. used in the production of projects. Column and wall formworks are made into climbing formworks with the help of climbing consoles. Column and wall formworks are provided with the help of anchors and consoles left on the platform. The system becomes a safe work platform for the workers who will work on a platform on which the columns and wall formworks will be built by creating a platform on the consoles. Columns and wall formworks can be moved together or separately with the help of consoles. Climbing formworks If you want to move with climbing consoles, vertical walers and accessories that connect them to columns and wall formworks are used. System; the sub-work platforms connected to the consoles allow the removal of the accessories from the previous casting and the repair of the gaps left on the gross concrete surface of these accessories. Climbing formworks are used with crane. Fast and safe. Designed according to $50\text{kN} / \text{m}^2$.



Tırmanma Konsolu TK150 *Climbing Bracket TK150*

410080150 78,70 kg

Ayar Ünitesi *Adjusting Unit*

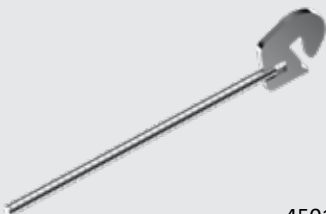
410110100 6,90 kg

Ayar Ünitesi *Adjusting Unit*

410110101 11,20 kg

Dikey Kuşak NPU100 *Vertical Waler NPU100*L=3000mm 410100300 64,60 kg
L=3000mm 410100301 63,50 kg**Alt Çalışma Platformu** *Sub-working Platform*

410150100 23,80 kg

Dikey Yatay Kuşak Bağlantı Elemanı Ø17 Tijli
Vertical Horizontal Waler Connector with Ø17 Tie-Rod

450170016 0,70 kg

Gergi Halatı (spanset)
Tension Belt (Spanset)

450160570 3,00 kg

Dış Cephe Çalışma Konsolu DCK150
Exterior Work Platform DCK150



440100150 42,70 kg

Semer Konsol Bağlama Pimi Ø20
Climbing Ring Lock Pin Ø20



450020250 0,90 kg

Gergi Halatı Duvar Bağlantı Elemanı
Tension Belt Wall Connector



450100200 0,15 kg

Yükseklik Ayar Elemanı *Height Adjusting Unit*



450045100 2,40 kg

Tırmanma Bileziği *Climbing Ring*



450065035 0,90 kg

Kaybolan Tırmanma Somunu 20
Embedded Anchor Plate DW20



450080020 0,80 kg

Vidalı Tırmanma Konusu M24 / 20
Conical Anchor Screw M24/DW20



450085020 0,90 kg

Vidalı Tırmanma Konusu M20
Conical Anchor Screw M20



450090200 1,10 kg

Dikey Yatay Kuşak Bağlantı Elemanı UPF Pul
Vertical Horizontal Waler Connector UPF



450120016 0,80 kg